

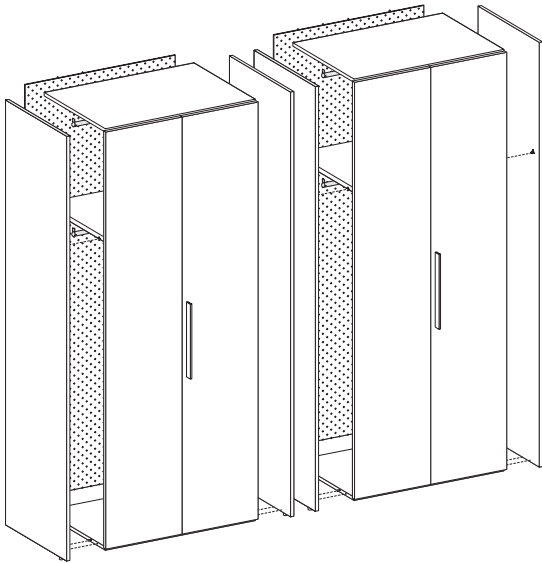
ARMADIO battente

nidi

hinged WARDROBE

ARMADI BATTENTI A CONTENITORE / HINGED DOOR WARDROBES SYSTEM

con frontale in battuta sui fianchi \ with partial overlay fronts
ripiani interni sp. 3 \ internal shelves 3cm thickness

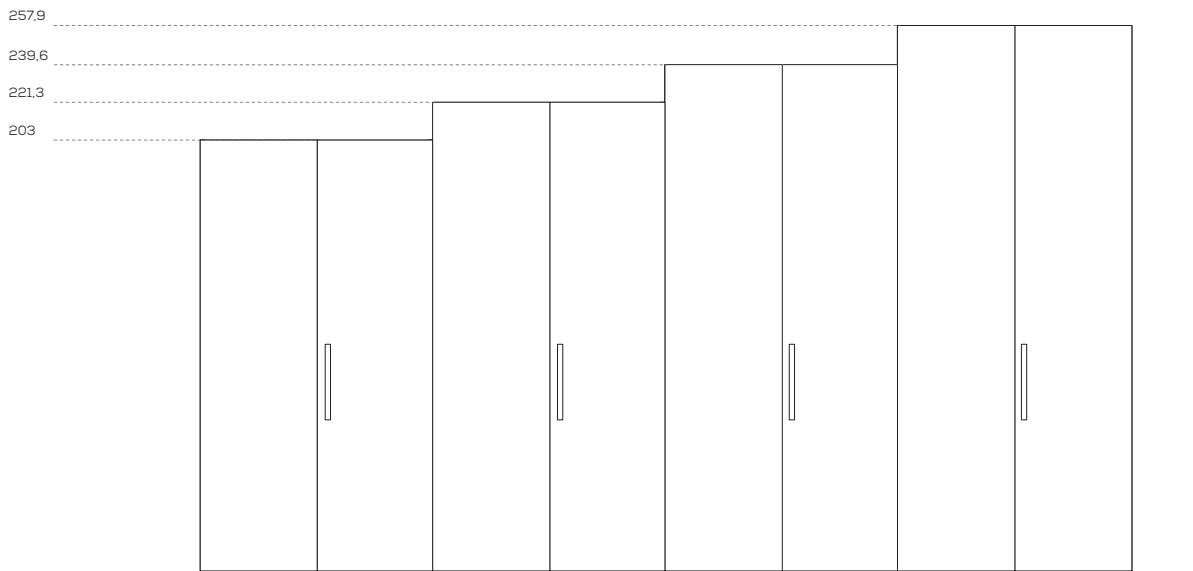


DIMENSIONI GENERALI / GENERAL DIMENSIONS

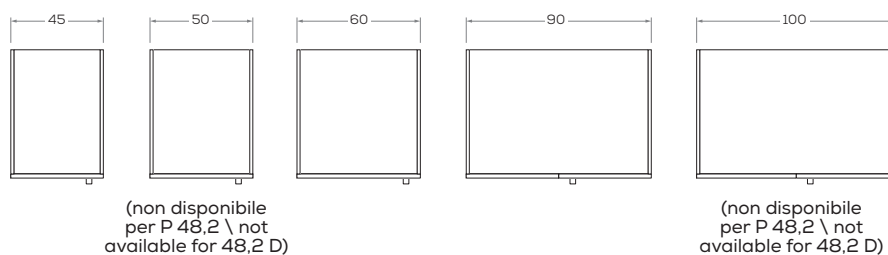
ARMADI BATTENTI A CONTENITORE / HINGED DOOR WARDROBE SYSTEMS

Altezze / Heights

Comprehensive di piedini regolabili altezza 0,7 cm
/ Heights include 0,7 cm-high adjustable feet

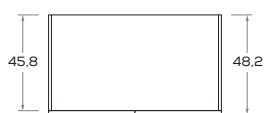


Larghezze / Widths

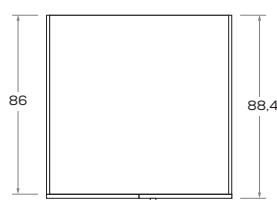
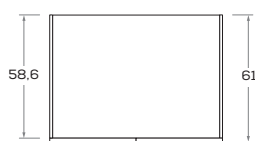


Le informazioni contenute nelle presenti schede tecniche sono indicative. Eventuali differenze con il listino in vigore non costituiscono motivo di contestazione / The information given in this technical sheet are indicative. Any discrepancies with the price list currently in force cannot be cause for complaint.

Profondità / Depths



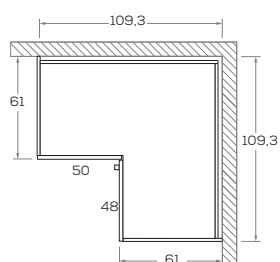
(non disponibile per L 50 e 100 \ not available for 50 and 100 W)



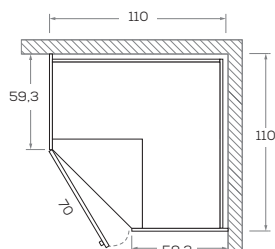
(non disponibile per H 203 \ not available for 203 H)

Angoli spogliatoio per armadi battenti a contenitore/ Walk-in closets for hinged doors wardrobe system

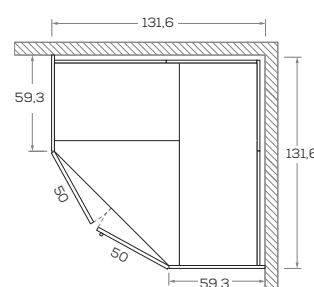
Angolo / Corner



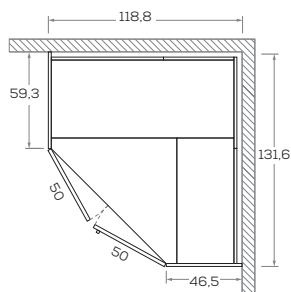
Angolo spogliatoio "S" / Walk-in closet "S"



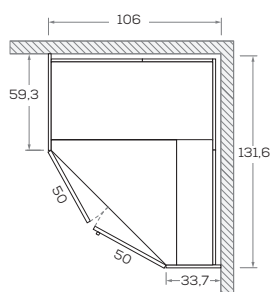
Angolo spogliatoio "M1" / Walk-in closet "M1"



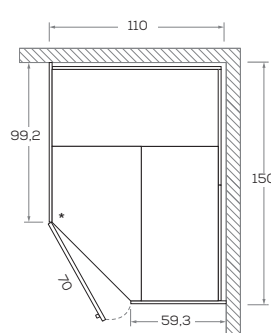
Angolo spogliatoio "M2" / Walk-in closet "M2"



Angolo spogliatoio "M3" / Walk-in closet "M3"

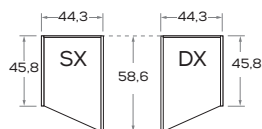


Angolo spogliatoio "L" / Walk-in closet "L"

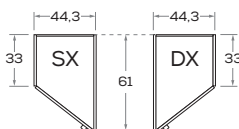


Terminali / End units

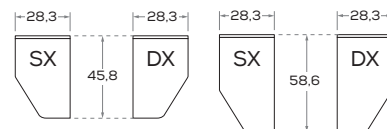
TRAP a giorno



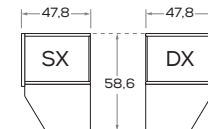
TRAP



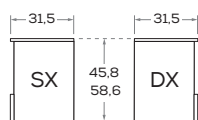
KAM



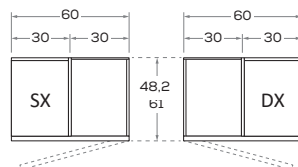
KAM+



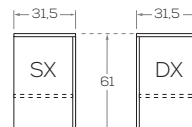
BAND



DEN

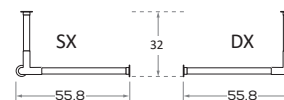


LUCE



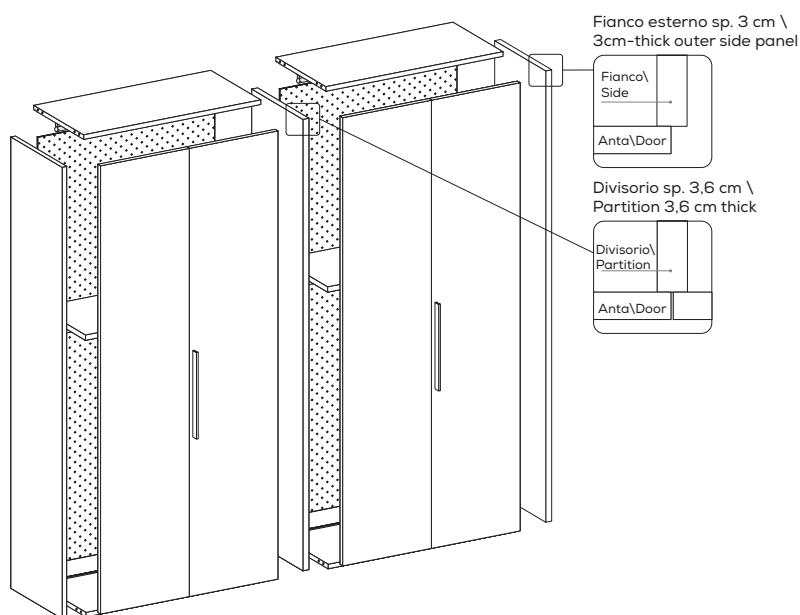
LOOP

Non riducibile / Cannot be cut to size.



ARMADI BATTENTI A SPALLA / HINGED DOOR WARDROBE SYSTEMS WITH LOAD-BEARING SIDE PANELS

con frontale in battuta sui fianchi \ with partial overlay fronts
 ripiani interni sp. 3 \ internal shelves 3cm thickness

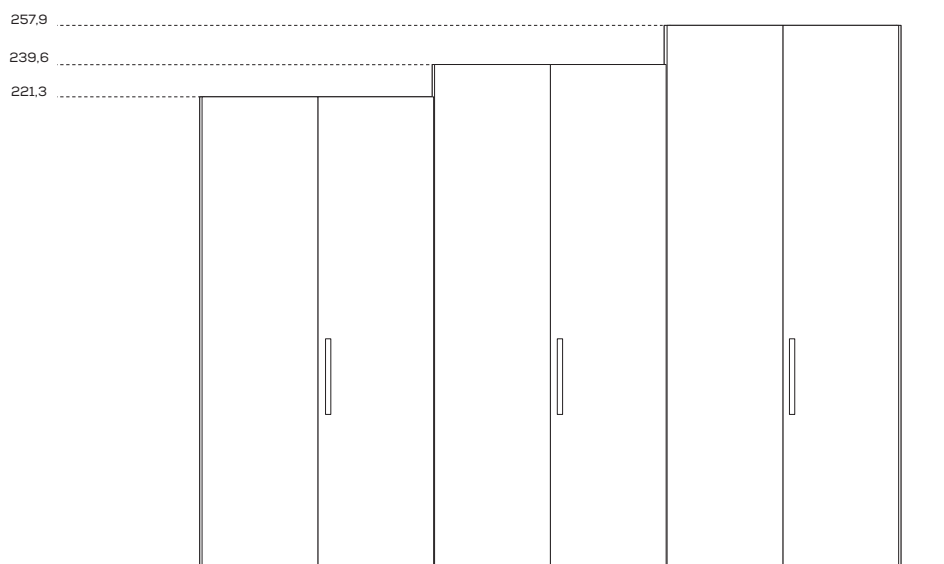


DIMENSIONI GENERALI / GENERAL DIMENSIONS

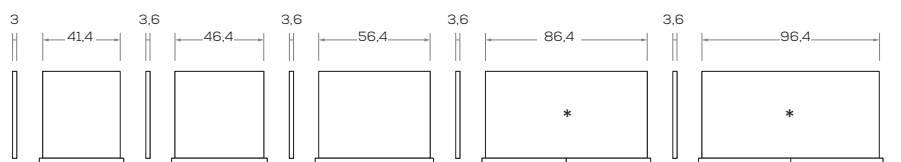
ARMADI BATTENTI A SPALLA / HINGED DOOR WARDROBE SYSTEMS WITH LOAD-BEARING SIDE PANELS

Altezze / Heights

Comprehensive di piedini regolabili altezza 0,7 cm
 / Heights include 0,7 cm-high adjustable feet



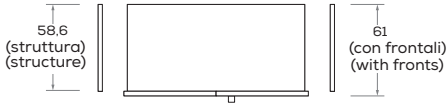
Larghezze / Widths



•Anta sinistra sempre con parapolvere \ Left door always has dust seal

Le informazioni contenute nelle presenti schede tecniche sono indicative. Eventuali differenze con il listino in vigore non costituiscono motivo di contestazione / The information given in this technical sheet are indicative. Any discrepancies with the price list currently in force cannot be cause for complaint.

Profondità / Depths

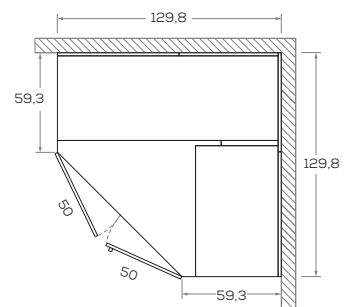
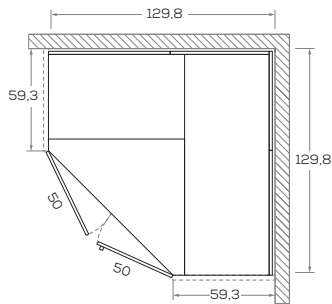
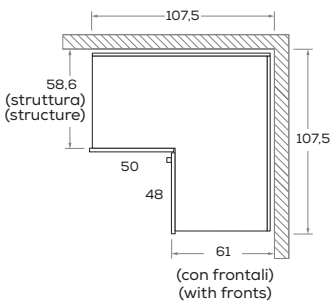


Angoli spogliatoio per armadi battenti a spalla / Walk-in closets for hinged doors wardrobe system with load-bearing side panels

Angolo / Corner

Angolo spogliatoio "M1-a"
/ Walk-in closet "M1-a"

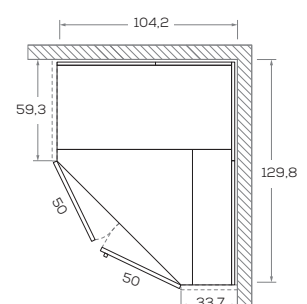
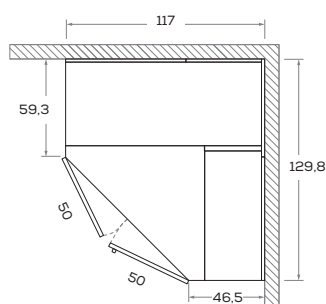
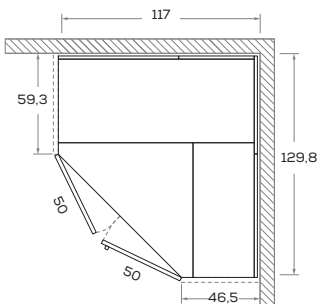
Angolo spogliatoio "M1-b"
/ Walk-in closet "M1-b"



Angolo spogliatoio "M2-a"
/ Walk-in closet "M2-a"

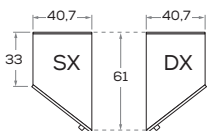
Angolo spogliatoio "M2-b"
/ Walk-in closet "M2-b"

Angolo spogliatoio "M3"
/ Walk-in closet "M3"

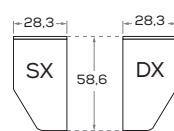


Terminali / End units

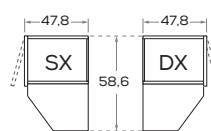
TRAP



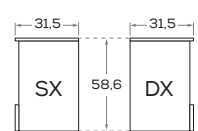
KAM



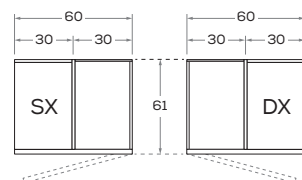
KAM+



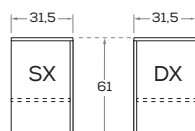
BAND



DEN

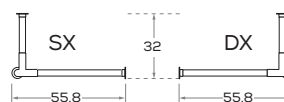


LUCE



LOOP

Non riducibile /
Cannot be cut to size.



Tipologia ante / door type

per armadi battenti a contenitore e a spalla \

for hinged door wardrobes and hinged door wardrobe systems with load-bearing side panels

ANTA NIT / NIT DOOR

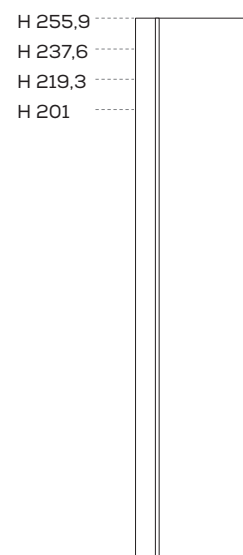
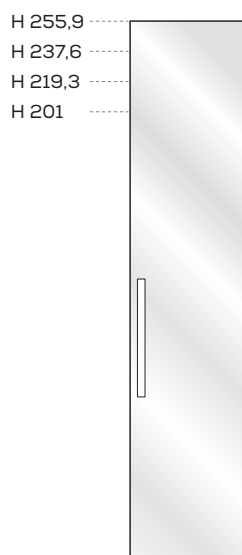
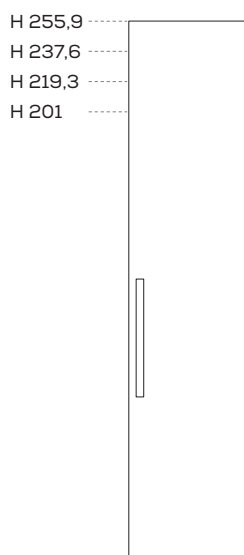
maniglie: tutti i modelli \
handles: all models

ANTA GRAPHIC / GRAPHIC DOOR

maniglie: tutti i modelli \
handles: all models

ANTA BEN / BEN DOOR

maniglie: BEN \
handles: BEN



Dimensioni / Dimensions

L /W 44,7 - 49,7 - 59,7

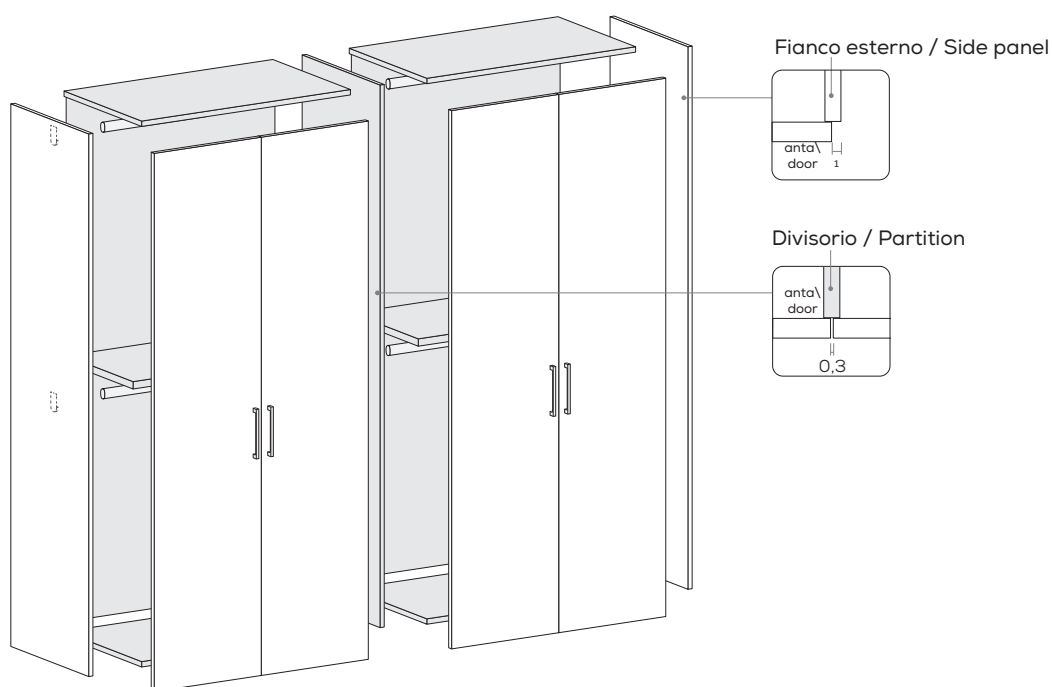
Dimensioni / Dimensions

L /W 44,7 - 49,7 - 59,7

Dimensioni / Dimensions

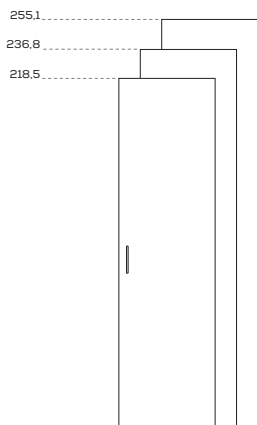
L /W 44,7 - 49,7 - 59,7

ARMADIO LIGHT / LIGHT WARDROBE



Dimensioni / Dimensions

L / W 44,4



Maniglia \ handle KUBÒ L

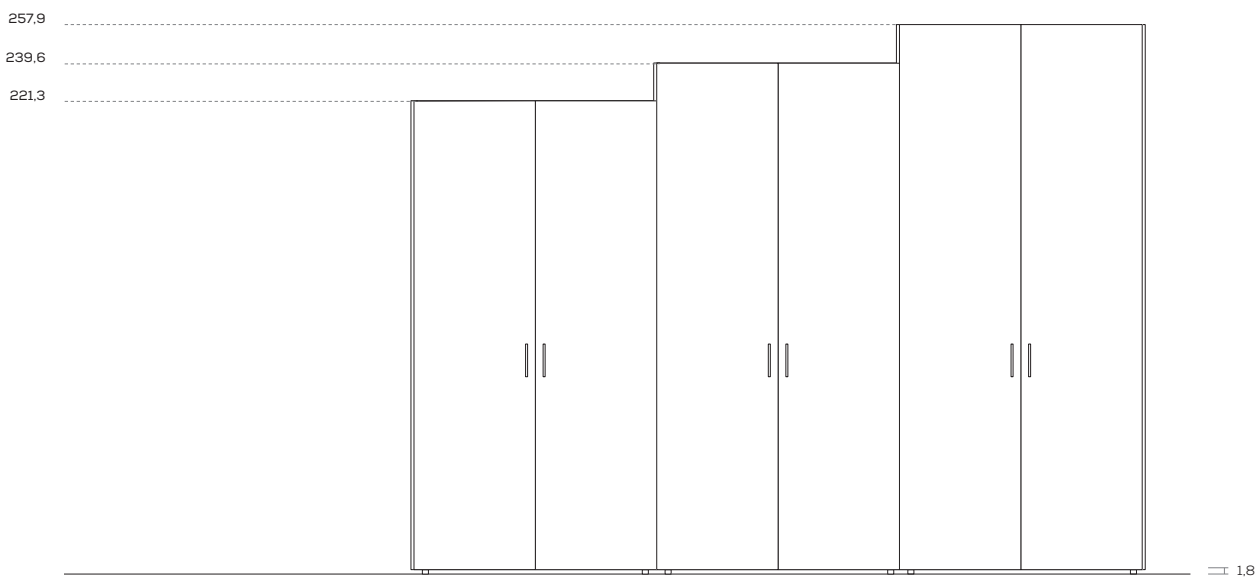
Dimensione \ Dimension
L\W x H x P\D
26,8 x 3 x 2



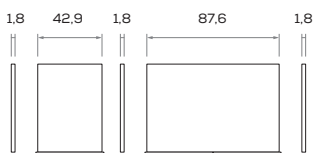
DIMENSIONI GENERALI / GENERAL DIMENSIONS

Altezze / Heights

Comprehensive di piedini regolabili altezza 1,8 cm
/ Heights include 1,8cm-high adjustable feet



Larghezze / Widths



Profondità / Depth



Le informazioni contenute nelle presenti schede tecniche sono indicative. Eventuali differenze con il listino in vigore non costituiscono motivo di contestazione / The information given in this technical sheet are indicative. Any discrepancies with the price list currently in force cannot be cause for complaint.

esempio di accessori interni per armadi battenti (esclusi armadi Light) / example of internal fittings for hinged door wardrobe (light wardrobe excluded).

